

Magistar Combi DS Horno mixto Gas Natural 6GN1/1

ARTÍCULO # _____

MODELO # _____

NOMBRE # _____

SIS # _____

AIA # _____

**218801 (ZCOG61B3G30)**

Magistar Combi DS horno mixto con boiler con control digital, 6x1/1GN, gas, programable, limpieza automática, puerta de 3 cristales

Descripción

Artículo No.

Horno mixto con interfaz digital y selección guiada.

- Generador de vapor integrado con control real de la humedad basado en un sensor Lambda.
- Sistema de distribución de aire AirFlow para lograr el máximo rendimiento con 5 niveles de velocidad del ventilador.
- Limpieza automática HP: sistema de autolimpieza automático e integrado con descalcificación integrada del generador de vapor. 4 ciclos automáticos (corto, medio, intensivo, aclarado).
- Modos de cocción: Programas (se pueden almacenar un máximo de 100 recetas); Manual (ciclos de vapor, combinado y convección); Ciclo de cocción EcoDelta; Ciclo de regeneración.
- Modo de respaldo automático para evitar tiempos de inactividad.
- Puerto USB para descargar datos HACCP, programas y ajustes.
- Conectividad para acceso en tiempo real, actualización remota de software, HACCP, gestión de recetas y energía (opcional).
- Puerta de triple cristal con doble línea de luces LED.
- Sonda de temperatura central con sensor único.
- Construcción íntegramente en acero inoxidable.
- Se suministra con n.1 estructura para bandejas 1/1 GN, paso de 67 mm.

Características técnicas

- Sonda de temperatura de un solo sensor incluida.
- Zanussi Professional recomienda el uso de agua tratada para garantizar unos resultados de cocción óptimos y prolongar la vida útil del equipo. Compruebe las condiciones locales del agua para seleccionar el filtro de agua adecuado. Más información disponible en la página web.
- Ciclo de convección seco y caliente (25 °C - 300 °C): ideal para cocinar con poca humedad.
- Ciclo de combinación (25 °C - 300 °C): combina calor y vapor de convección para obtener un ambiente de cocción controlado por humedad, acelerando el proceso de cocción y reduciendo la pérdida de peso.
- Ciclo de vapor a baja temperatura (25 °C - 99 °C): ideal para cocción, recalentamiento y cocción delicada. Ciclo de vapor (100 °C): mariscos y verduras. Vapor de alta temperatura (101 °C - 130 °C).
- Generador de vapor incorporado para un control de humedad y temperatura altamente preciso de acuerdo con la configuración elegida.
- Control de humedad real basado en el sensor Lambda para reconocer automáticamente la cantidad y el tamaño de los alimentos para obtener resultados de calidad consistentes.
- Enfriamiento rápido automático y función de precalentamiento.
- Modo de programas: se puede almacenar un máximo de 100 recetas en la memoria del horno, para recrear exactamente la misma receta en cualquier momento. Programas de cocina de 4 pasos también disponibles.
- Cocción EcoDelta: cocción con sonda de temperatura que mantiene una diferencia de temperatura preestablecida entre el núcleo de los alimentos y la cámara de cocción.
- Programa preestablecido para la regeneración, ideal para banquetes en plato o recalentamiento en bandeja.
- Ventilador con 5 niveles de velocidad de 300 a 1500 RPM y rotación inversa para una uniformidad óptima. El ventilador se detiene en menos de 5 segundos cuando se abre la puerta.
- El modo de copia de seguridad con autodiagnóstico se activa automáticamente si se produce una falla para evitar tiempo de inactividad.
- Sistema de distribución de aire OptiFlow para conseguir el máximo rendimiento en uniformidad de refrigeración/calefacción y control de temperatura gracias a un diseño especial de la cámara.
- Ciclo de limpieza corto: ciclo de limpieza optimizado con una duración de solo 33 minutos, que mejora la eficacia y reduce los tiempos de inactividad.
- Con el sistema de distribución de aire Airflow se logra el máximo rendimiento en la uniformidad de cocción y el control de la temperatura, gracias a un diseño especial de la cámara de cocción que combina un ventilador de velocidad variable de alta precisión
- GreaseOut: kit integrado de desagüe y recogida de grasa (para utilizar el kit, el horno debe pedirse como código especial).

Construcción

- Fabricado completamente en acero inoxidable AISI 304.
- Certificación de protección de agua en spray IPX 5 para facilitar la limpieza.
- Cámara interna higiénica sin costuras con todas las esquinas redondeadas para facilitar la limpieza.

Aprobación: _____

- Puerta triple acristalada con 2 paneles interiores con bisagras para facilitar la limpieza y doble línea de luces LED.
- Acceso frontal al tablero de control para facilitar el servicio.

Interfaz de Usuario y Gestión de Datos

- Puerto USB para descargar datos HACCP, compartir programas de cocción y configuraciones fáciles de usar. El puerto USB también permite conectar la sonda sous-vide (accesorio opcional).
- Interfaz digital con botones de retroiluminación LED con selección guiada.
- Conectividad para acceso remoto en tiempo real, gestión HACCP sencilla, aumento del tiempo de actividad de los equipos, seguimiento del consumo y gestión de la energía (requiere un accesorio opcional).

Sostenibilidad

- Diseño centrado en las personas con certificación de 4 estrellas por ergonomía y facilidad de uso.
- Función de potencia reducida para ciclos de cocción lenta personalizados.
- Los detergentes C22 y C25 están formulados sin fosfatos ni fósforo (el C25 tampoco contiene ácido maleico), por lo que son seguros tanto para el medio ambiente como para la salud humana.
- El embalaje exterior de cartón está fabricado con un 70% de materiales reciclados y papel con certificación FSC*, impreso con tinta ecológica a base de agua para apoyar la sostenibilidad y la responsabilidad medioambiental.

(*Forest Stewardship Council es la organización líder mundial en gestión forestal sostenible).

- La puerta de triple cristal minimiza la pérdida de energía.

*Aprox. -10% de consumo de energía en funcionamiento sin carga por convección, según prueba conforme a la norma ASTM F2861-20.

- Ahorra energía, agua, detergente y abrillantador con las funciones ecológicas.
- Producto con certificación Energy Star 2.0.
- <p>La función Cooking Optimizer organiza la secuencia de cocción de los ciclos seleccionados, optimizando el trabajo en la cocina desde el punto de vista del tiempo y la eficiencia energética.</p>

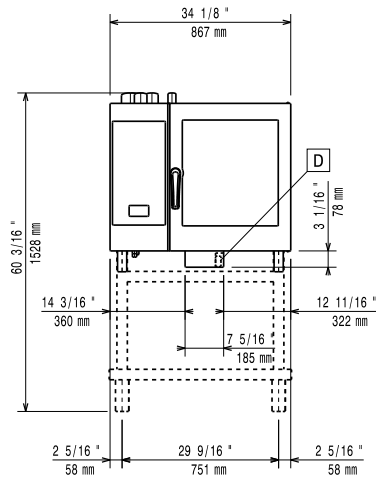
accesorios opcionales

- Filtro de osmosis inversa para lavavajillas de un tanque con boiler atmosférico PNC 864388
- Filtro de agua con cartucho y caudalímetro para uso de vapor reducido (menos de 2 horas de vapor total por día) PNC 920004
- Filtro de agua con cartucho y caudalímetro para uso medio de vapor PNC 920005
- Kit de ruedas para 6 & 10 GN 1/1 & 2/1 (No aptas para bases desmontables) PNC 922003
- Parrillas de acero inoxidable AISI 304 - GN 1/1 PNC 922017
- Rejillas doble para pollo entero (8 por rejilla - 1,2 kg cada una), GN 1/1 PNC 922036
- Rejilla para horno en acero inoxidable AISI 304 - GN 1/1 PNC 922062
- Rejilla para pollo entero (4 por rejilla - 1,2 kg cada una), GN 1/2 PNC 922086
- Unidad de pulverización lateral externa (debe montarse en el exterior e incluye soporte para montar en el horno) PNC 922171

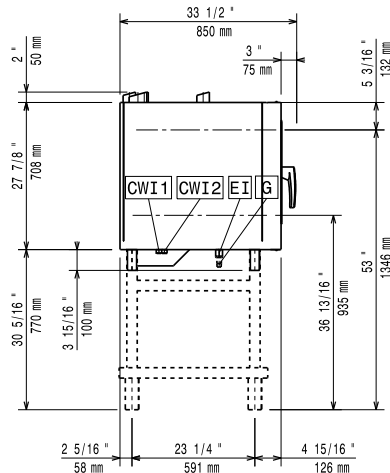
- Bandeja para hornear para 5 baguettes en aluminio perforado con revestimiento de silicona, 400x600x38mm PNC 922189
- Bandeja para hornear con 4 esquinas en aluminio perforado, 400x600x20mm PNC 922190
- Bandeja para hornear con 4 esquinas en aluminio, 400x600x20mm PNC 922191
- Dos cestos de fritura para Hornos PNC 922239
- Rejilla de panadería / pastelería de acero inoxidable AISI 304 400x600mm PNC 922264
- Kit de apertura de puertas de doble paso PNC 922265
- Rejilla para pollo entero (8 por rejilla - 1,2 kg cada una), GN 1/1 PNC 922266
- Bandeja de recogida de grasa, GN 1/1, H = 100 mm. PNC 922321
- Soporte+4 espetones largos-LW+CW Hornos Lengthwise PNC 922324
- Soporte P/Brochetas y Espetones PNC 922326
- 4 Espetones largos PNC 922327
- Bandeja recolectora de grasas 40mm PNC 922329
- Ahumador para hornos lengthwise y crosswise - disponible bajo pedido 4 tipos de maderas para diferentes aromas PNC 922338
- Ganchos Multiusos PNC 922348
- 4 Patas ajustables para 6&10GN - 2 " 100-130MM PNC 922351
- Rejilla para pato entero (8 por rejilla - 1,8 kg cada una), GN 1/1 PNC 922362
- Soporte de bandeja para 6 10 GN 1/1 - base para horno desmontable PNC 922382
- Soporte de recipiente de detergente montado en la pared PNC 922386
- Sonda USB DE SENSOR ÚNICO PNC 922390
- Módulo IoT para hornos Magistar y abatidores/ congeladores Rapido PNC 922421
- Router de conectividad (WiFi y LAN) PNC 922435
- ESTRUCTURA ELEVADORA (H250) SOBRE PATAS PARA HORNOS EN TORRE 2X6 GN 1/1 O 6 GN 1/1 SOBRE BASE PNC 922436
- Kit recogida de grasa para base de armario de horno GN 1/1-2/1 (carro con 2 depósitos, dispositivo apertura/cierre para desagüe) PNC 922450
- Kit recogida de grasa para base abierta de horno GN 1/1-2/1 (carro con 2 depósitos, dispositivo apertura/cierre para desagüe) PNC 922451
- Kit recogida de grasa para hornos GN 1/1-2/1 (2 depósitos de plástico, válvula de conexión con tubo para desagüe) PNC 922452
- Kit recogida de grasa para hornos apilados 6 GN sobre 6 GN 1/1 - 2/1 + elevador PNC 922453
- Estructura móvil para 6xGN1/1, paso 65mm (std) PNC 922600
- Estructura móvil para 5xGN1/1, paso 80mm PNC 922606
- Estructura de bandejas de pastelería con ruedas, para hornos 6 1/1 GN, paso 80mm (5 bandejas). Apta para bandejas de pastelería 600x400 PNC 922607
- Base interna para estructura móvil HORNOS 6&10 GN1/1 (incluye asa) PNC 922610
- Base abierta con soporte de bandeja para hornos 6 y 10 GN 1/1 PNC 922612

• Base de armario con soporte de bandeja para hornos 6 y 10 gn 1/1	PNC 922614	<input type="checkbox"/>	• Campana extractora con ventilador para hornos 6 y 10 GN 1/1.	PNC 922728	<input type="checkbox"/>
• Base armario caliente con humidificador, para 6&10x1/1GN, con soporte para bandejas 1/1GN y 600x400	PNC 922615	<input type="checkbox"/>	• CAMPANA DE EXTRACCIÓN CON VENTILADOR PARA HORNOS APILADOS DE 6+6&10 GN 1/1	PNC 922732	<input type="checkbox"/>
• Kit de conexión externo para detergente y abrillantador.	PNC 922618	<input type="checkbox"/>	• Campana de extracción sin ventilador para hornos 6&10 GN 1/1	PNC 922733	<input type="checkbox"/>
• Kit de apilado para horno 6 GN 1/1 GAS sobre horno 6 GN 1/1 GAS - H = 150MM	PNC 922622	<input type="checkbox"/>	• CAMPANA DE ESCAPE SIN VENTILADOR PARA APILAR HORNOS DE 6 + 6 Y 10 GN 1/1	PNC 922737	<input type="checkbox"/>
• Kit de apilado para horno 6 GN 1/1 GAS sobre horno 10 GN 1/1 GAS - H = 150MM	PNC 922623	<input type="checkbox"/>	• 4 Patas de altura ajustable para hornos de 6 y 10 GN - 230-290MM	PNC 922745	<input type="checkbox"/>
• Carro para estructura móvil para hornos y abatidor/ congelador 6&10 GN 1/1	PNC 922626	<input type="checkbox"/>	• Bandeja para cocción estática tradicional - H = 100MM	PNC 922746	<input type="checkbox"/>
• Carro para estructura móvil para hornos de 6 GN 1/1 sobre 6 o 10 GN 1/1	PNC 922630	<input type="checkbox"/>	• Plancha de doble cara, ranurada y un lado liso, 400x600mm	PNC 922747	<input type="checkbox"/>
• Estructura elevadora para instalar 2 hornos 6 GN1/1 en torre o un horno 6 GN1/1 sobre base	PNC 922632	<input type="checkbox"/>	• Tolva de campana para la conexión directa al sistema de ventilación centralizado, para campanas estándar (con motor de ventilador) y campanas sin ventilador	PNC 922751	<input type="checkbox"/>
• Elevador para hornos en torre (2x6 GN1/1) y ruedas 250mm de alto	PNC 922635	<input type="checkbox"/>	• CARRO PARA KIT DE RECOLECCIÓN DE GRASA	PNC 922752	<input type="checkbox"/>
• Kit de drenaje de acero inoxidable para horno de 6 y 10 GN, diámetro = 50 mm	PNC 922636	<input type="checkbox"/>	• Reductor de presión de entrada de agua	PNC 922773	<input type="checkbox"/>
• Kit de drenaje de plástico para horno de 6 y 10 GN, diámetro = 50 mm	PNC 922637	<input type="checkbox"/>	• Extensión de tubo de condensación, 37 cm	PNC 922776	<input type="checkbox"/>
• Soporte para pared para horno 6 GN 1/1	PNC 922643	<input type="checkbox"/>	• Recipientes antiadherente GN 1/1 H=20 MM	PNC 925000	<input type="checkbox"/>
• Bandeja de deshidratación - GN 1/1 H=20MM	PNC 922651	<input type="checkbox"/>	• Bandeja antiadherente - GN 1/1 H=40MM	PNC 925001	<input type="checkbox"/>
• Bandeja de deshidratación - GN 1/1 1 PISO	PNC 922652	<input type="checkbox"/>	• Recipiente Antiadherente GN 1/1 H=60MM	PNC 925002	<input type="checkbox"/>
• Base abierta para hornos 6 & 10 GN 1/1 - DESMONTABLE	PNC 922653	<input type="checkbox"/>	• Plancha de doble cara, un lado marcado y un lado liso, GN 1/1	PNC 925003	<input type="checkbox"/>
• Kit de rejilla para panadería / pastelería para horno 6 GN 1/1 con 5 rejillas de 400x600 mm y 80 mm de paso	PNC 922655	<input type="checkbox"/>	• Parrilla de horno de aluminio - GN 1/1	PNC 925004	<input type="checkbox"/>
• Kit de apilado para horno combi 6 GN 1/1 sobre abatidor/congelador Crosswise de 15&25 kg	PNC 922657	<input type="checkbox"/>	• Sartén para freír para 8 huevos, panqueques, hamburguesas - GN 1/1	PNC 925005	<input type="checkbox"/>
• Protector térmico para hornos apilados 6GN 1/1 SOBRE 6 GN 1/1	PNC 922660	<input type="checkbox"/>	• Bandeja para hornear con 2 esquinas - GN 1/1	PNC 925006	<input type="checkbox"/>
• Protector térmico para hornos apilados 6GN 1/1 SOBRE 10 GN 1/1	PNC 922661	<input type="checkbox"/>	• Bandeja para 4 baguettes - GN 1/1	PNC 925007	<input type="checkbox"/>
• Protector térmico para 6 GN 1/1 Horno	PNC 922662	<input type="checkbox"/>	• Rejilla para 28 Patatas-Horno GN 1/1	PNC 925008	<input type="checkbox"/>
• Kit para convertir de gas natural a GLP	PNC 922670	<input type="checkbox"/>	• Recipiente antiadherente GN 1/2 H=20MM	PNC 925009	<input type="checkbox"/>
• Kit para convertir de GLP a GAS natural	PNC 922671	<input type="checkbox"/>	• Bandeja antiadherente - GN 1/2 H=40MM	PNC 925010	<input type="checkbox"/>
• Condensador de vapor para hornos de gas	PNC 922678	<input type="checkbox"/>	• Recipiente antiadherente GN 1/2 H=60MM	PNC 925011	<input type="checkbox"/>
• Estructura con bandejas fijas para 6 GN 1/1 y 400x600MM	PNC 922684	<input type="checkbox"/>	• Kit de bandeja antiadherente - GN 1/1 H=20MM	PNC 925012	<input type="checkbox"/>
• Kit para fijar el horno a la pared	PNC 922687	<input type="checkbox"/>	• Kit 6 Recipientes Antiadherente, GN 1/1 H=40MM	PNC 925013	<input type="checkbox"/>
• 4 PATAS REGULABLES PARA HORNOS 6 Y 10 GN, 100-115MM	PNC 922688	<input type="checkbox"/>	• Kit de 6 bandejas antiadherentes - GN 1/1 H=60MM	PNC 925014	<input type="checkbox"/>
• Soporte de bandeja para horno base 6 y 10 GN 1/1	PNC 922690	<input type="checkbox"/>			
• Soporte de recipiente de detergente para base abierta	PNC 922699	<input type="checkbox"/>			
• Guías de pastelería (400x600) para bases de hornos de 6&10 1/1GN	PNC 922702	<input type="checkbox"/>			
• Ruedas para hornos en torre 2x6 GN1/1 & 6 GN1/1 sobre 10 GN1/1	PNC 922704	<input type="checkbox"/>			
• Adaptador chimenea	PNC 922706	<input type="checkbox"/>			
• Rejilla de parrillas	PNC 922713	<input type="checkbox"/>			
• Soporte de sonda para líquidos	PNC 922714	<input type="checkbox"/>			

Alzado

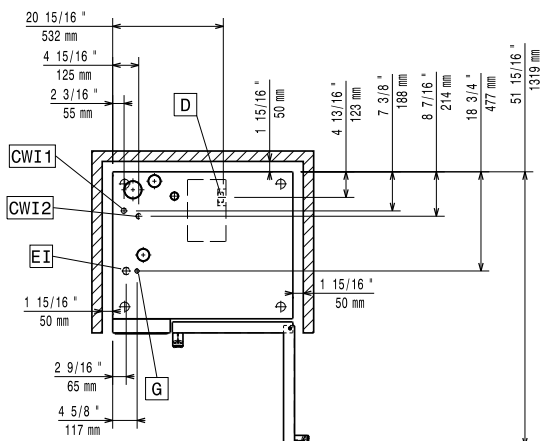


Lateral



- CWI1** = Entrada de agua fría 1 (limpieza) **EI** = Conexión eléctrica (energía)
CWI2 = Entrada de agua fría 2 (generador de vapor) **G** = Conexión de gas
D = Desagüe
DO = Desbordamiento de la tubería de desagüe

Planta



Eléctrico

Default power corresponds to factory test conditions. When supply voltage is declared as a range the test is performed at the average value. According to the country, the installed power may vary within the range.

Suministro de voltaje	220-240 V/1 ph/50 Hz
Potencia eléctrica max.:	1.1 kW
Potencia eléctrica por defecto:	1.1 kW

Gas

Carga térmica total:	64771 BTU (19 kW)
Potencia gas:	19 kW
Suministro de gas estándar:	Gas Natural G20
Diámetro de la conexión de gas ISO 7/1:	1/2" MNPT

Agua

Temp. máx. entrada de suministro de agua:	30 °C
Conexión de entrada de agua "CWI1-CWI2":	3/4"
Presión bar min/max::	1-6 bar
Cloruro:	<17 ppm
Conductividad:	0 µS/cm
Desagüe "D":	50mm

Please refer to user manual for detailed water quality information.

Instalación

Clearance:	Clearance: 5 cm rear and right hand sides.
Suggested clearance for service access:	50 cm left hand side.

Capacidad

GN:	6 (GN 1/1)
Máxima capacidad de carga:	30 kg

Info

Bisagras de la puerta	Derecho
Dimensiones externas, ancho	867 mm
Dimensiones externas, fondo	775 mm
Dimensiones externas, alto	808 mm
Pesp:	149 kg
Peso neto	132 kg
Peso del paquete	149 kg
Volumen del paquete	0.89 m ³

Certificaciones ISO

ISO Standards:	ISO 9001; ISO 14001; ISO 45001; ISO 50001
-----------------------	---